

# 563.50

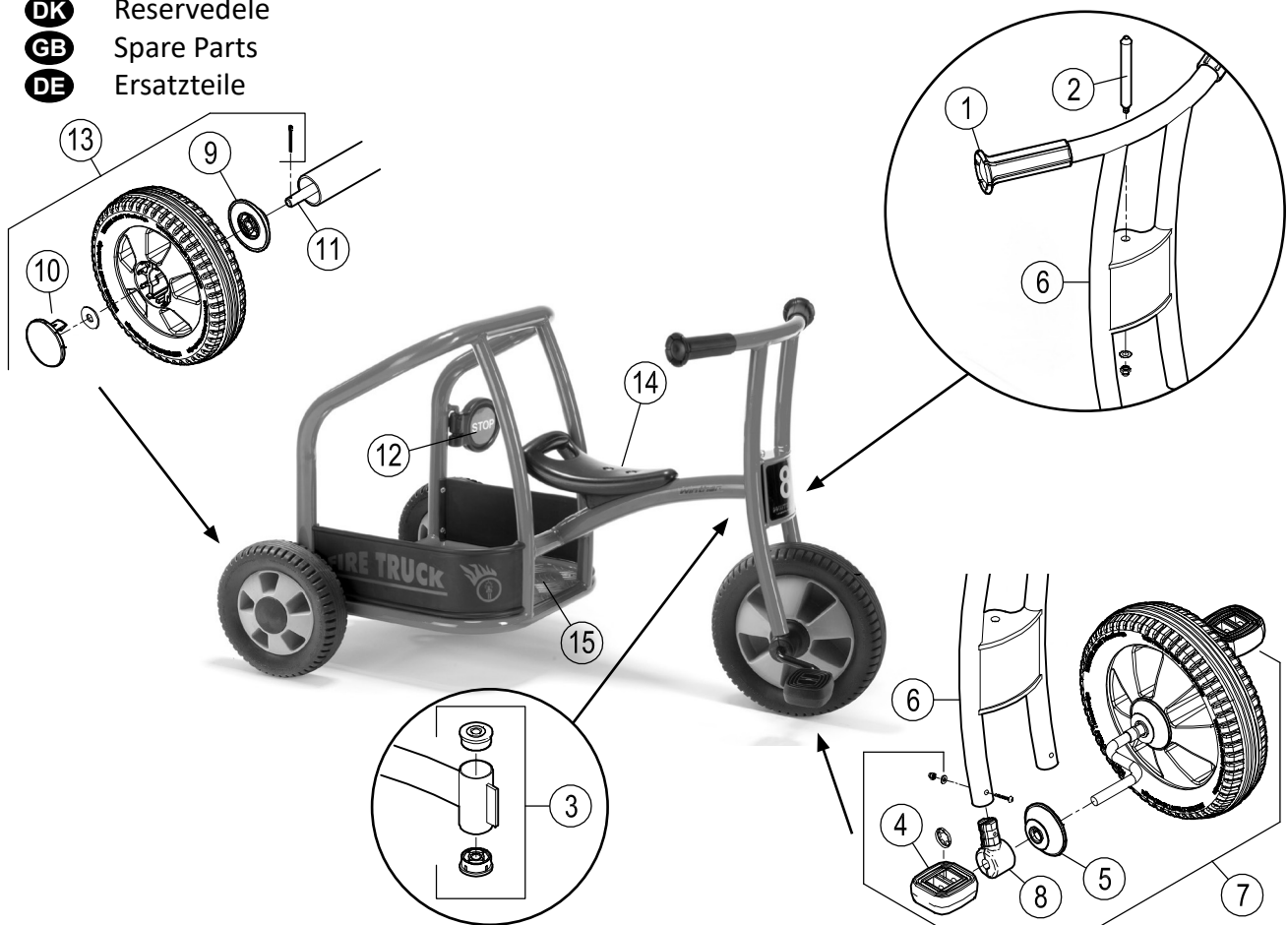


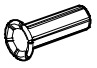
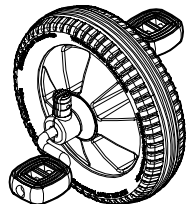

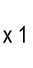



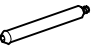
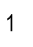








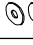



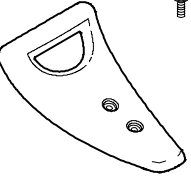





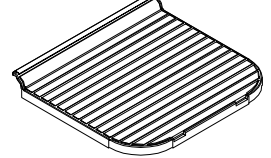




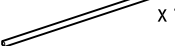

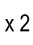
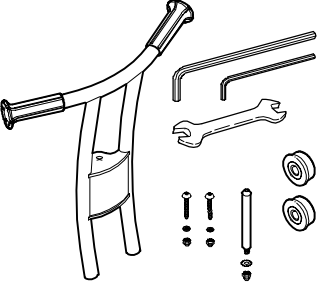
EN 71

ASTM F963



- DK** Reservedele
- GB** Spare Parts
- DE** Ersatzteile



Pos.		Pos.		Pos.	
1	 x2	7		12	 x1  x1  x1
2	 x1  x1  x1  x2  x1	8	 x2  x2  x1	13	     
3	 x2	9	 x2	14	  
4	 x2  x2	10	 x2	15	   
5	 x2	11	 x1  x2  x2		
6					

# 563.50

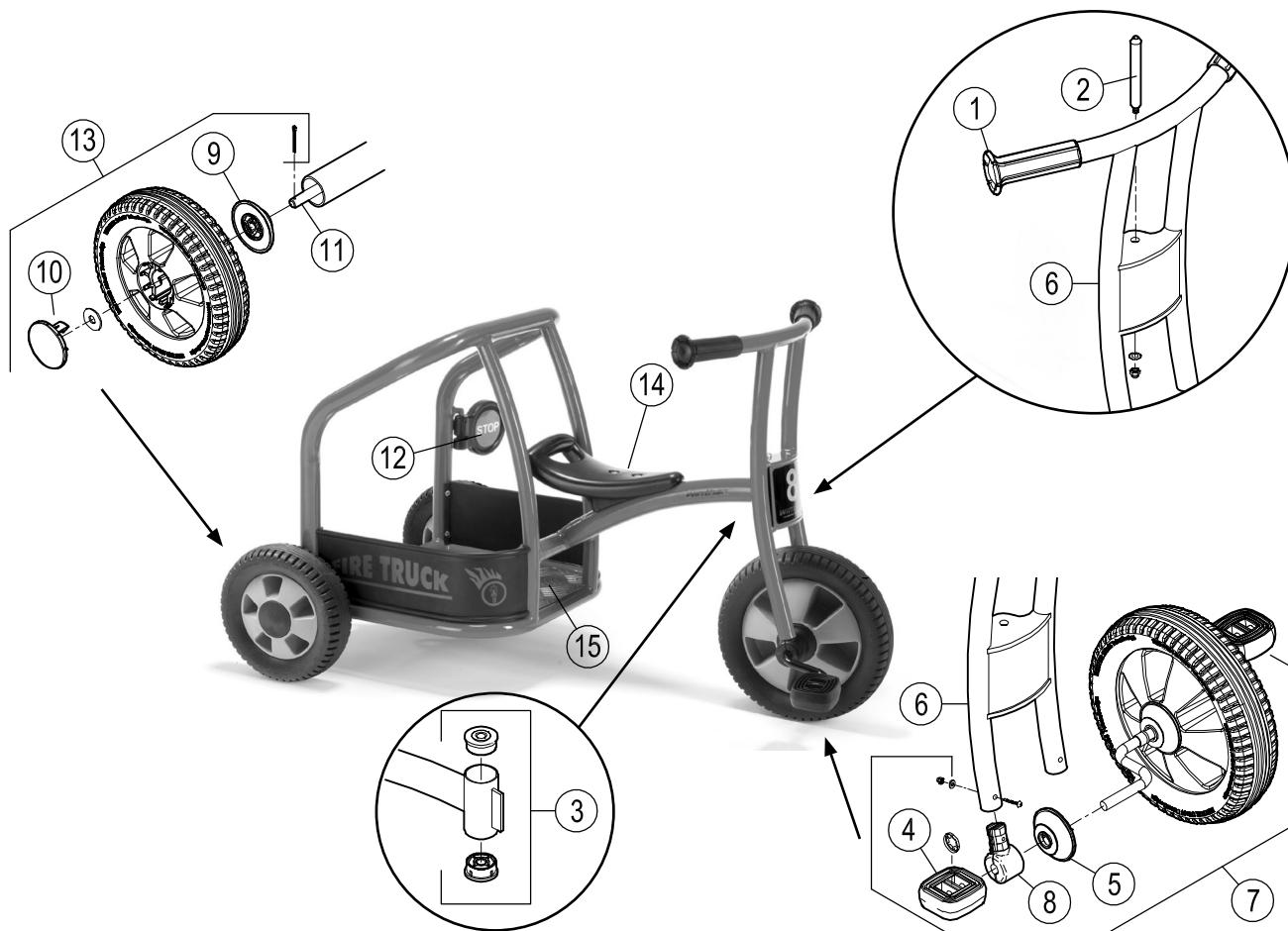


EN 71

ASTM F963



- DK** Reservedele
- GB** Spare Parts
- DE** Ersatzteile



563.50					
Version					
Pos.	1.0				
1	50403				
2	50401				
3	50404				
4	50410				
5	50270				
6	50275				
7	50278				
8	50406				
9	50283				
10	50284				
11	50293				
12	50481				
13	50287				
14	50480				
15	50498				

