

# 554

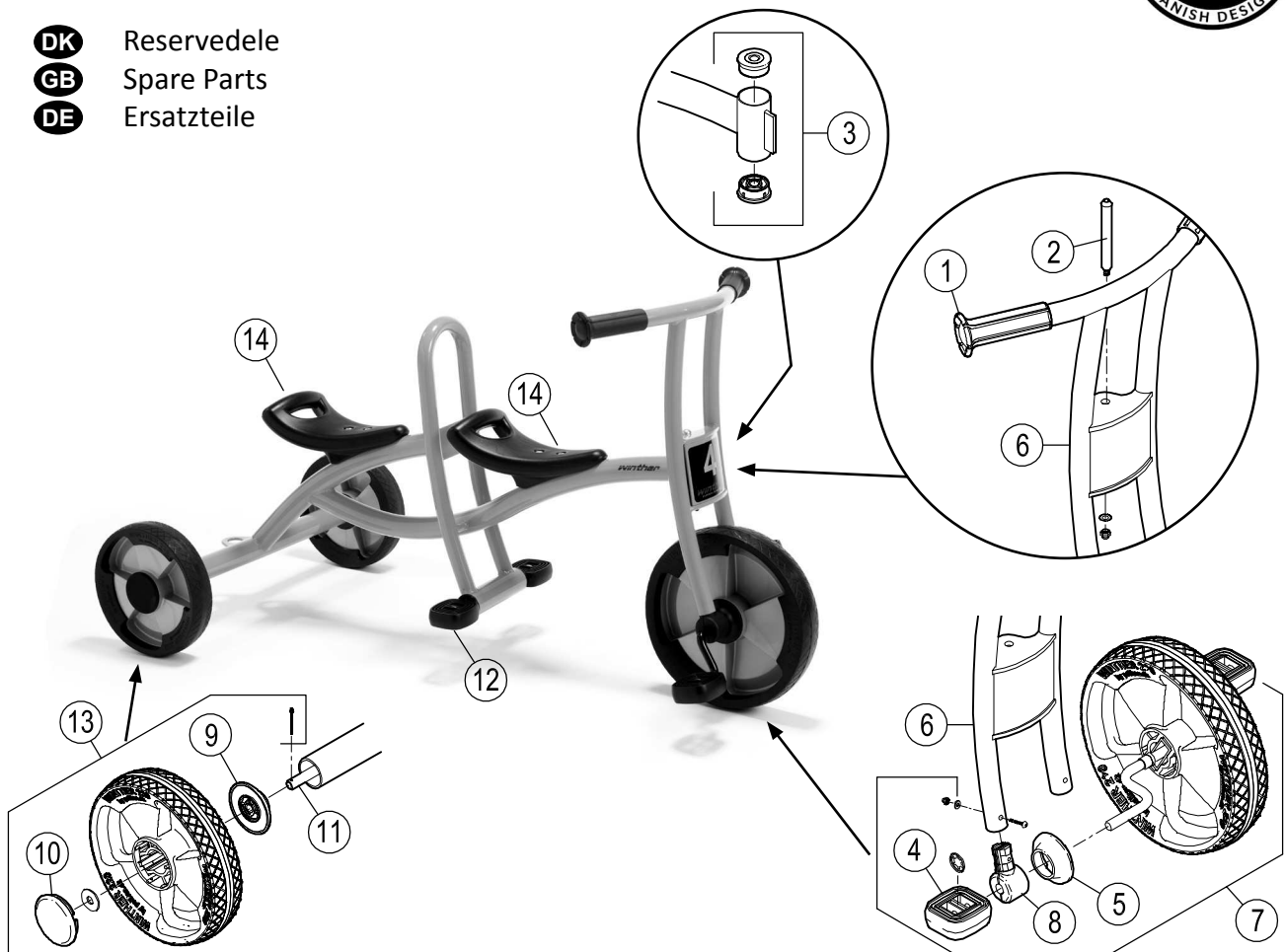


EN 71

ASTM F963



- DK** Reservedele
- GB** Spare Parts
- DE** Ersatzteile



Pos.		Pos.	
1	x2	8	x2     x2     x2     x1
2	x1     x2     x1     x1     x1	9	x2
3	x2	10	x2
4	x2     x2	11	x1     x2     x2
5	x2	12	x1     x2     x2     x2
6		7	
13		14	



# 554

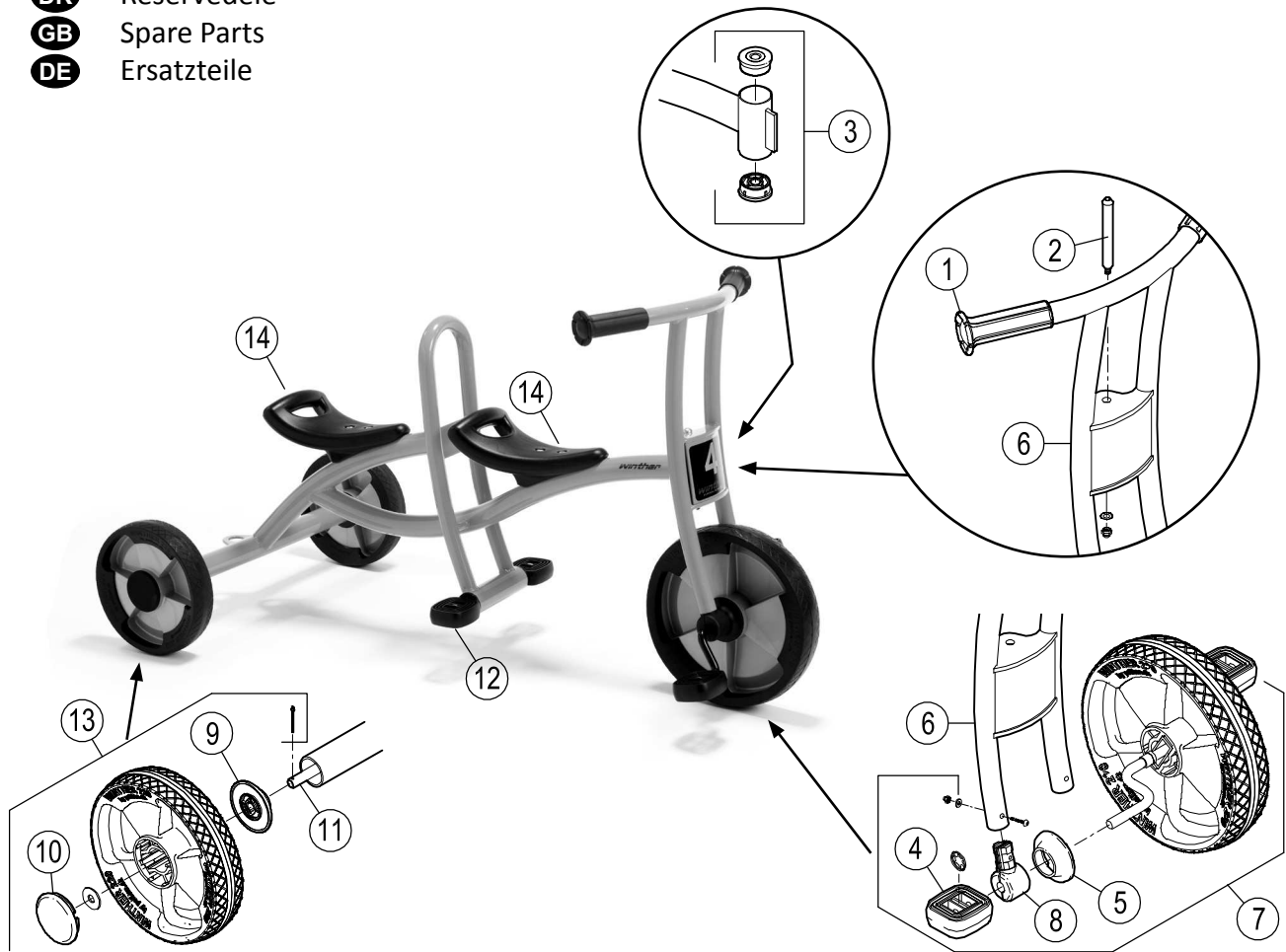


EN 71

ASTM  
F963



- DK** Reservedele
- GB** Spare Parts
- DE** Ersatzteile



554.00				
Version				
Pos.	1.0	2.0	3.0	
1	50403	50403	50403	
2	50401	50401	50401	
3	50404	50404	50404	
4	50410	50410	50410	
5	50405	50405	50405	
6	50451	50451	50451	
7	50461	50461	50461	
8	50406	50406	50406	
9	50419	50419	50419	
10	50420	50420	50420	
11	50414	50416	50416	
12	50424	50424	50424	
13	50471	50471	50471	
14	50480	50480	50480	
15	-	-	-	
16	-	-	-	
17	-	-	-	
18	-	-	-	

